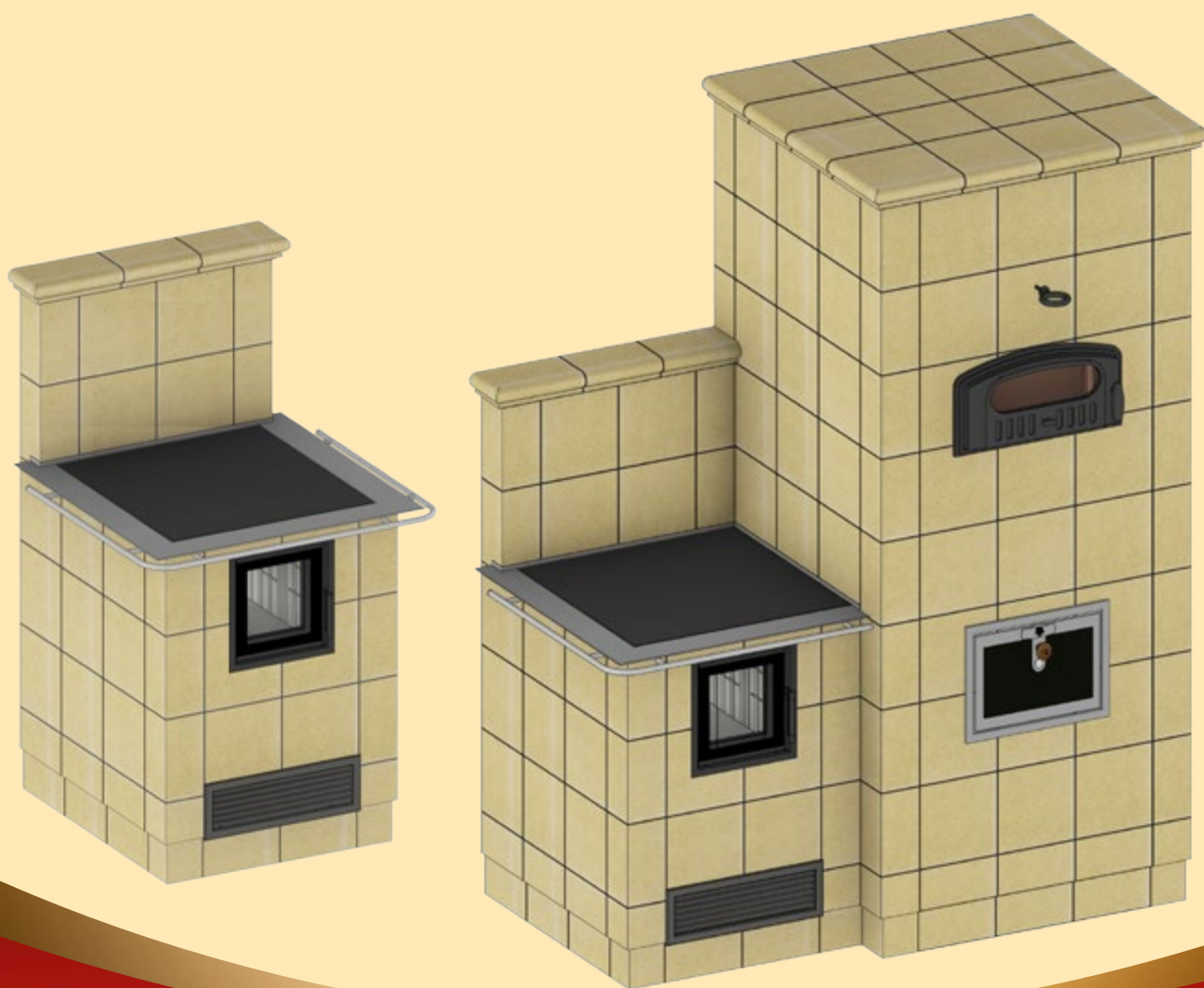


PREFABRYKOWANE WKŁADY AKUMULACYJNYCH PIECOKUCHNI z AKUBETU

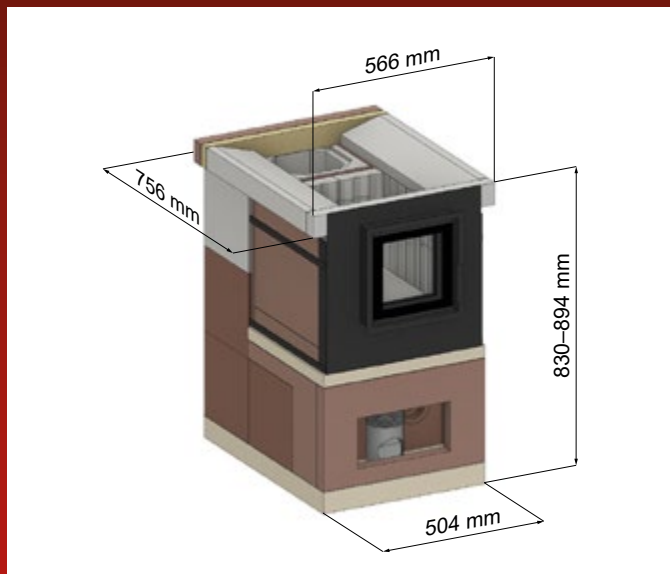


- Wszystkie paleniska z przeszklonymi podwójnie drzwiczkami.
- Paleniska bezrusztowe górnego spalania wyłącznie na biomasę drzewną.
- Paleniska standardowo z układem akumulacyjnego wymiennika kanałowego uzupełnione kompletem płyt do zduńskiej zabudowy paleniska i piekarnika.
- Wkłady piecokuchni są przeznaczone do zabudowy kafłowej lub tynkowanej.
- Piecokuchnia dostępna również z piekarnikiem i prefabrykowanym piecem chlebowym / pizzerią / grillem.
- Spełniają wymagania Ekoprojektu.

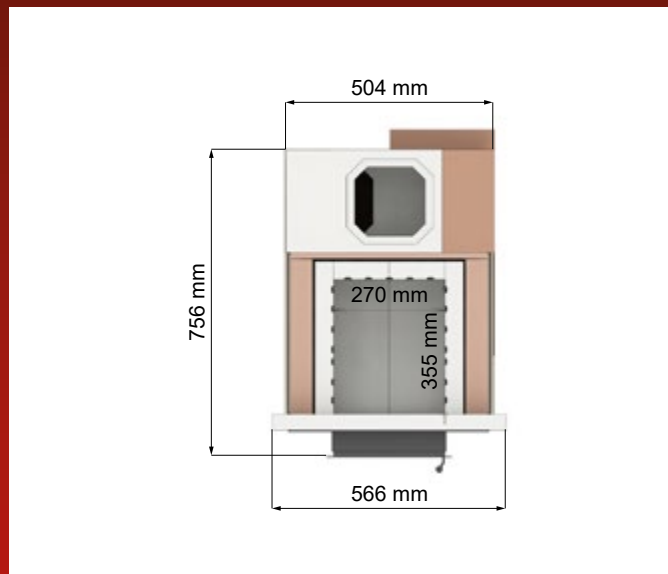


30-198 Kraków
ul. Balicka 320
tel. 48 12 637 36 23
cebud@cebud.eu
www.cebud.eu

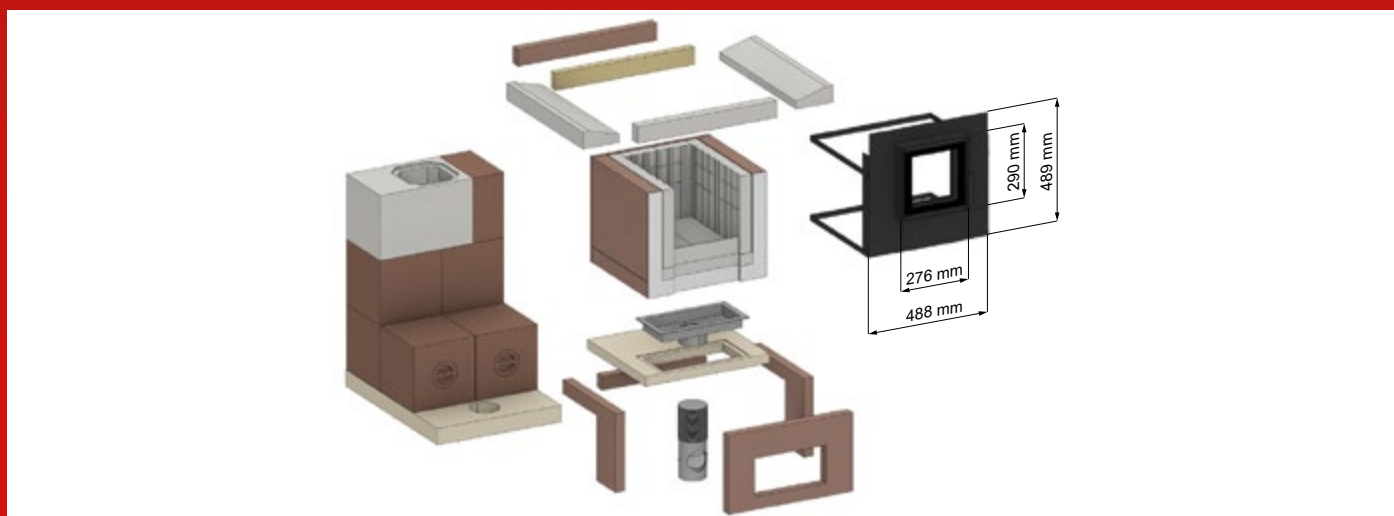
Prefabrykowany wkład do Akumulacyjnej Piecokuchni – MAŁEJ



Akumulacyjny wkład (wnętrze)
małej piecokuchni



Przekrój poziomy wkładu
małej piecokuchni



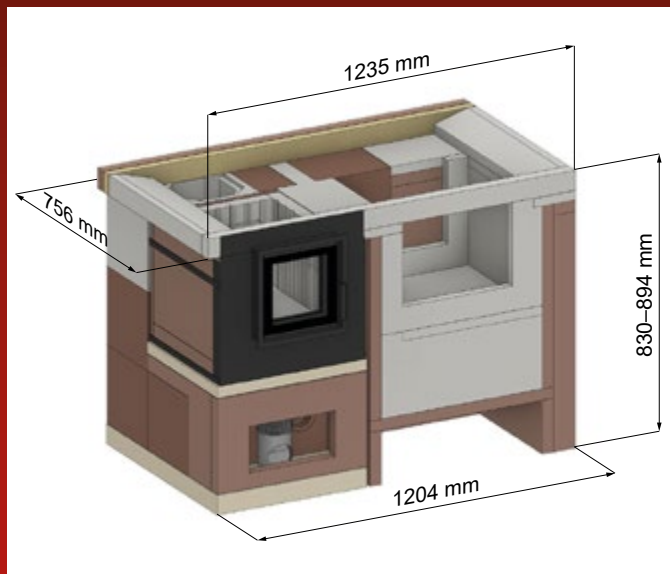
Prefabrykowane elementy małej piecokuchni: wymiennik kanałowy, palenisko z podbudową,
front z przeszklonymi podwójnie drzwiczkami



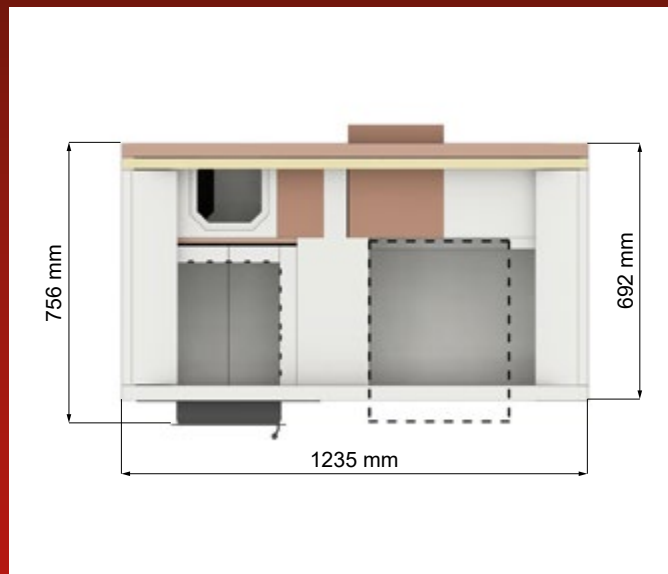
- Prefabrykowane wkłady akumulacyjnych piecokuchni są zgodne z normą:
 - PN-EN 12815
 - PN-EN 16510-2-3
- Jednorazowy ładunek drewna/brykietu 2–4 kg
- Ciężar wkładu akumulacyjnego piecokuchni (bez obudowy, ramy i blachy) 400 kg

Mała piecokuchnia w obudowie kafłowej

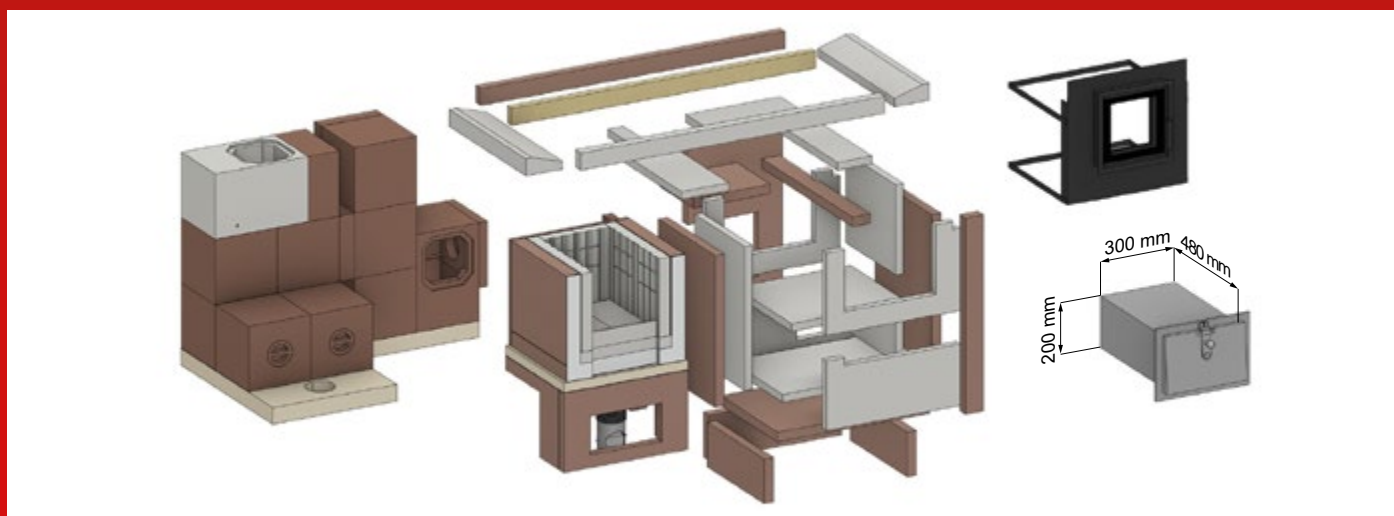
Prefabrykowany wkład do Akumulacyjnej Piecokuchni – NISKIEJ z PIEKARNIKIEM



Akumulacyjny wkład (wnętrze) piecokuchni niskiej z piekarnikiem



Przekrój poziomy wkładu piecokuchni niskiej z piekarnikiem



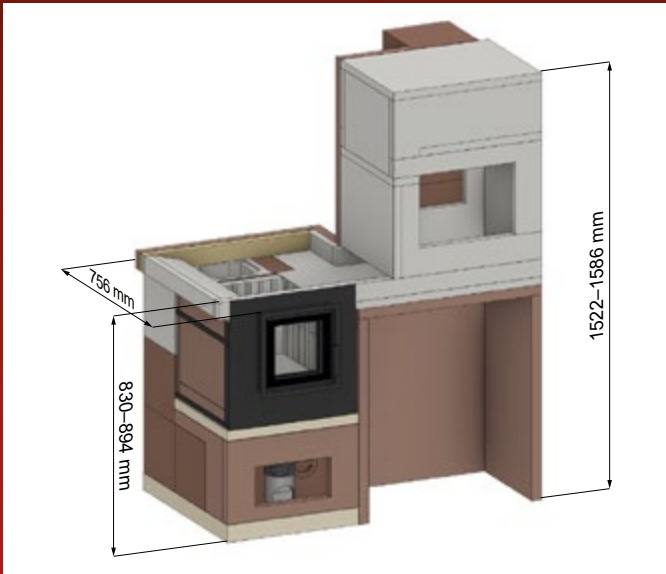
Prefabrykowane elementy piecokuchni niskiej z piekarnikiem: wymiennik kanałowy, palenisko z podbudową rozbudowane o kanały wokół piekarnika, front z przeszklonymi podwójnie drzwiczkami



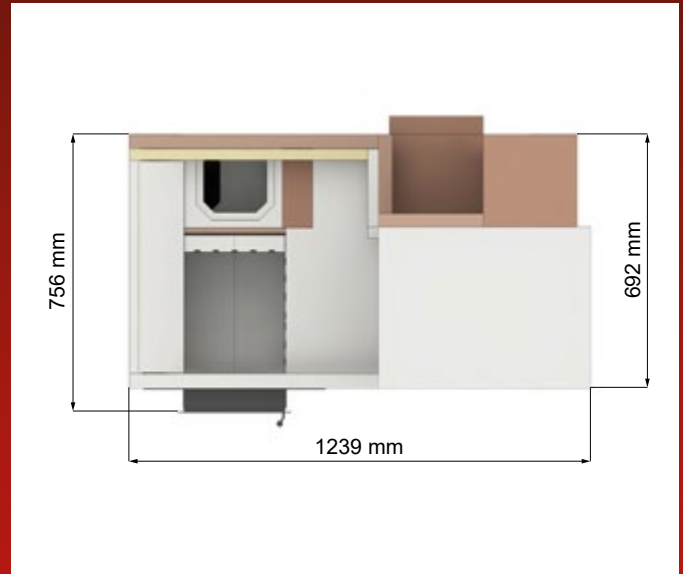
- Prefabrykowane wkłady akumulacyjnych piecokuchni są zgodne z normą:
 - PN-EN 12815
 - PN-EN 16510-2-3
- Jednorazowy ładunek drewna/brykietu 2–4 kg
- Ciężar wkładu akumulacyjnego piecokuchni (bez obudowy, ramy i blachy) 740 kg

Piecokuchnia niska z piekarnikiem w obudowie kaflowej

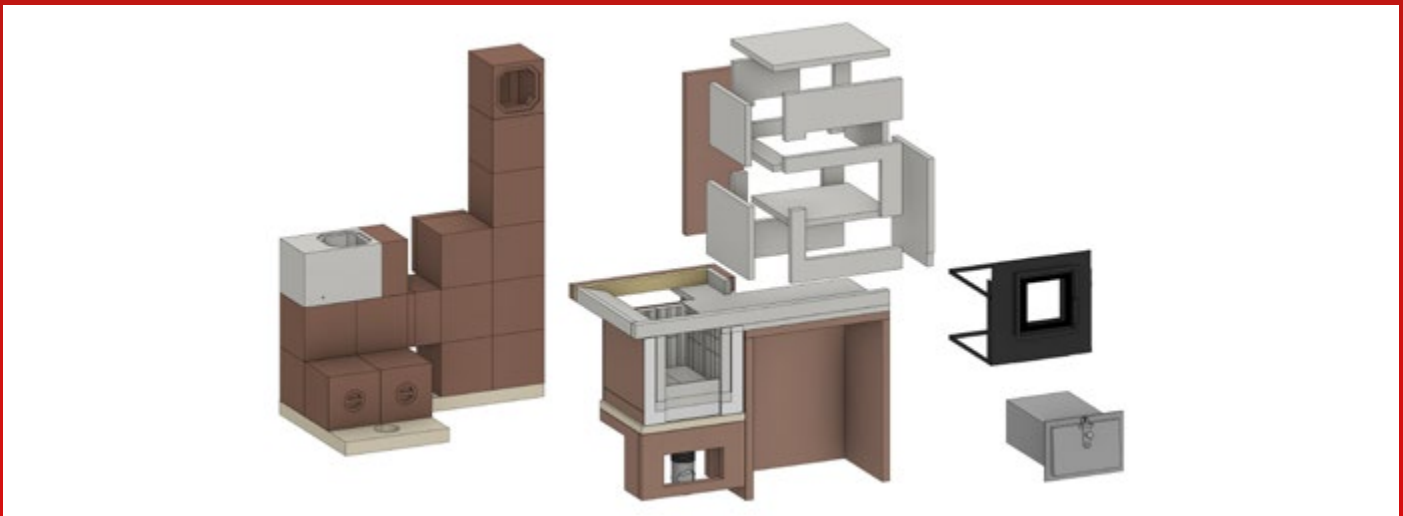
Prefabrykowany wkład do Akumulacyjnej Piecokuchni – WYSOKA z PIEKARNIKIEM



Akumulacyjny wkład (wnętrze) piecokuchni
wysokiej z piekarnikiem



Przekrój poziomy wkładu piecokuchni
wysokiej z piekarnikiem



Prefabrykowane elementy piecokuchni
wysokiej z piekarnikiem: wymiennik kanałowy,
palenisko z podbudową rozbudowane o kanały
wokół piekarnika, front z przeszklonymi
podwójnie drzwiczkami



- Prefabrykowane wkłady akumulacyjnych
piecokuchni są zgodne z normą:
 - PN-EN 12815
 - PN-EN 16510-2-3
- Jednorazowy ładunek drewna/brykietu 2–4 kg
- Ciężar wkładu akumulacyjnego piecokuchni
(bez obudowy, ramy i blachy) 1000 kg

Piecokuchnia wysoka z piekarnikiem w obudowie
kaflowej